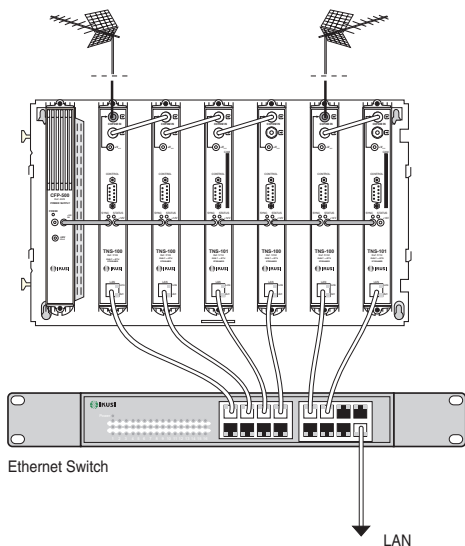


CONEXION A LA RED LAN

La conexión de la estación TNS a la red LAN se lleva a cabo a través de un switch ethernet al cual se conectará el puerto LAN (RJ-45) de salida de cada streamer utilizando cables ethernet CAT-5E.

CONNECTION TO THE LAN

Connection of the TNS headend to the LAN is carried out through an ethernet switch to which you must connect the LAN port (RJ-45) of each streamer using CAT-5E ethernet cables.



Ethernet Switch

LAN

CONEXION AU RÉSEAU LAN

La connexion de la station TNS au réseau LAN est effectuée à travers d'un switch ethernet auquel on doit raccorder le port LAN (RJ-45) de sortie de chaque streamer en utilisant câbles ethernet CAT-5E.

LANTV®

DVB Digital Video Broadcasting CE

TNS-100
(Ref. 5102)

TNS-101
(Ref. 5114)

STREAMERS IP — DVB-T FTA/MULTICRYPT A IP
IP STREAMERS — FTA/MULTICRYPT DVB-T TO IP
STREAMERS IP — DVB-T FTA/MULTICRYPT VERS IP

MANUAL DE INSTALACION Y ACCESO / INSTALLATION AND ACCESS GUIDE / NOTICE D'INSTALLATION ET ACCÈS

	TNS-100	TNS-101
Interfaz Común / Common Interface / Interface Commune	No / No / Non	Sí / Yes / Oui

APLICACION

Los streamers TNS son pasarelas DVB-T a IP diseñadas para difundir en multicast sobre una red IP los servicios (cadenas TV y Radio) procedentes de recepción terrestre digital en abierto o encriptada. Los streams IPTV pueden ser visionados mediante un set-top box o un software reproductor de video.

MANUAL DE CONFIGURACION Y AJUSTE
Disponible en formato PDF en <http://www.ikusi.com>

APPLICATION

The TNS streamers are DVB-T to IP gateways designed to broadcast in multicast on an IP network the services (TV and Radio programmes) issued from FTA or Multicrypt digital terrestrial reception. The IPTV streams can be viewed using a set-top box or a software video player.

CONFIGURATION AND SETTING MANUAL
Available on PDF format on <http://www.ikusi.com>

APPLICATION

Les streamers TNS sont passerelles DVB-T vers IP dessinées pour diffuser en multicast dans un réseau IP les services (chaînes TV et Radio) en provenance de réception terrestre numérique en clair ou cryptée. Les streams IPTV peuvent être visionnés avec un set-top box ou un logiciel lecteur de vidéo.

MANUEL DE CONFIGURATION ET REGLAGE
Disponible en format PDF sur <http://www.ikusi.com>

Acceso a los streamers desde la LAN

El acceso a cada módulo streamer de la cabecera puede llevarse a cabo desde cualquier PC de la LAN introduciendo en el navegador web la dirección IP que se ajustó para aquí.

Pulsar INTRO. Aparece la pantalla de presentación del programa de configuración y ajuste (ver abajo), en la que debe introducirse la clave de acceso ("admin" u otra si es que se cambió posteriormente). Pulsar INTRO. Aparece la página inicial del programa.

Access to the streamers from the LAN

You can access to each streaming module of the headend from any PC of the LAN. Enter into the web browser the IP address that was set for that module.

Press INTRO. The programme presentation screen of the configuration and setting programme appears (see below). Then type the access key ("admin" or another if it was changed later on).

Press INTRO. The initial page of the programme appears.



Pantalla de presentación del programa
Programme presentation screen
Écran de présentation du programme

Accès aux streamers depuis la LAN

L'accès à chaque module streamer de la station peut être effectué depuis un PC quelconque du réseau LAN. Saisir dans le navigateur web l'adresse IP qui fut réglée pour le module.

Taper INTRO. L'écran de présentation du programme de configuration et réglage (voir ci-dessous) apparaît. Saisir le mot de passe ("admin" ou un autre s'il fut changé postérieurement).

Taper INTRO. La page initiale du programme est montrée.

Estaciones «TNS»

Una estación modular TNS incluye tantos módulos streamers como múltiples DVB-T haya cuyos servicios se desee transmitir a la red IP, y uno o más módulos de alimentación. Deberá insertarse un módulo CAM con la tarjeta del operador en los streamers TNS-101 que reciban una o más cadenas encriptadas que se desee descifrar.

Los módulos se montan en las bases-soporte de fijación mural BAS-700 / BAS-900 ó en el soporte-rack SMR-601. A través de los puertos RJ-45 de salida —un puerto por streamer— la estación proporciona a la red IP hasta 8 x n servicios encapsulados IP, siendo n el número de módulos streamers instalados en la estación.

«TNS» Headends

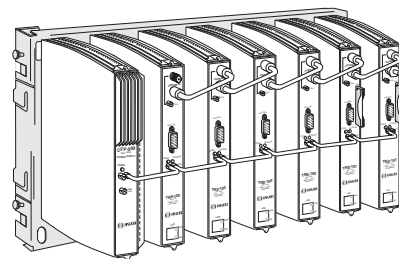
A modular TNS headend includes as many streamers as there are DVB-T channels whose services you want to broadcast on the IP network, and one or more power supplies. A CAM containing the operator's smart card must be inserted into the TNS-101 streamers that receive one or more encrypted programmes that you want to de-encrypt.

The modules are placed on the wall fixing BAS-700 / BAS-900 baseplates or the SMR-601 rack-frame. The RJ-45 output ports of the headend —one port per streamer— feed the IP network with up to 8 x n IP-encapsulated services, being n the number of streaming modules installed in the headend.

Stations «TNS»

Una estación modular TNS incluíe tantos streamers qu'il y a de canaux DVB-T dont les services l'on désire diffuser dans le réseau IP, et un ou plus de modules d'alimentation. On devra insérer un module CAM avec la carte d'opérateur dans les streamers TNS-101 qui reçoivent une ou plusieurs chaînes cryptées qu'on veut décrypter.

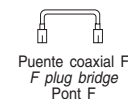
Les modules sont montés sur les platines à fixation murale BAS-700 / BAS-900 ou dans le cadre-rack SMR-601. À travers les ports RJ-45 de sortie —un port par streamer— la station rapporte au réseau IP jusqu'à 8 x n services encapsulés IP, étant n le nombre de modules streamers installés dans la station.



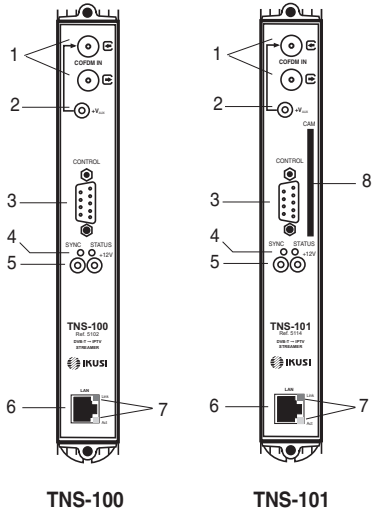
- Estación TNS de fijación mural para 6 múltiples TV Digital Terrestre. Contiene 4 TNS-100, 2 TNS-101 y 1 Alimentador CFP-500. La estación puede suministrar a la red IP hasta 48 streams IPTV multicast.
- TNS wall-fixing headend for 6 Digital Terrestrial TV channels. Contains 4 TNS-100, 2 TNS-101 and 1 CFP-500 Power Supply. The headend can feed the IP network with up to 48 multicast IPTV streams.
- Station TNS de fixation murale pour 6 canaux TV Numérique Terrestre. Contient 4 TNS-100, 2 TNS-101 et 1 Alimentation CFP-500. La station peut fournir au réseau IP jusqu'à 48 streams IPTV multicast.

ACCESORIOS SUMINISTRADOS / ACCESSORIES SUPPLIED / ACCESSOIRES FOURNIS

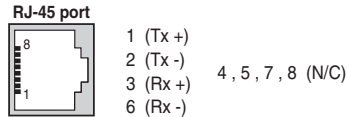
- Con cada módulo streamer TNS se suministran 2 puentes :
- Each TNS streaming module is packed with 2 bridges :
- Chaque module streamer TNS est livré avec 2 ponts :



DESCRIPCION DE PANEL / PANEL DESCRIPTION / PRESENTATION DU MODULE



1	Lazo derivación entrada COFDM <i>COFDM input tap-loop</i> Boucle dérivation entrée COFDM	5	Hembrillas cascada alimentación DC <i>DC power cascade sockets</i> Embases cascade alimentación CC
2	Hembrilla telealim. preamp. mástil <i>Preampli remote-powering socket</i> Embase téléalim. préampli mât	6	Puerto RJ-45 - Salida stream IP <i>RJ-45 port - IP stream output</i> Port RJ-45 - Sortie stream IP
3	Puerto DB-9 para conexión de un terminal <i>DB-9 port for connection of a terminal unit</i> Port DB-9 pour la connexion d'un terminal	7	LEDs de control <i>Control LEDs</i> LEDs de contrôle
4	LEDs de control <i>Control LEDs</i> LEDs de contrôle	8	Slot para CAM <i>Slot for CAM</i> Slot pour CAM



INDICADORES LED

SYNC

Las indicaciones del led SYNC deben atenderse cuando haya terminado el proceso de ajuste del streamer.

- Si luce verde permanente, el stream IP de salida es correcto.
- Si parpadea verde, no se ha adquirido la señal de entrada.
- Si está apagado y el led STATUS parpadea rápido rojo: error de firmware.

STATUS

- Si permanece apagado, el hardware funciona correctamente.
- Luce rojo mientras el módulo está ejecutando una operación.
- Si luce rojo permanente, hay una alarma de funcionamiento o el módulo está defectuoso.

LINK

- Luce verde permanente si hay enlace ethernet.
- Si está apagado, no hay enlace ethernet.

ACT

- Parpadea verde cuando hay actividad ethernet.
- Si está apagado, no hay actividad ethernet.

LED INDICATORS

SYNC

Indications of the SYNC led must be attended when the setting process of the streamer is finished :

- If it lights green permanently, the output IP stream is correct.
- If it flashes green, the streamer has not acquired the input signal.
- If it is off and the STATUS led flashes red quickly: firmware error

STATUS

- If it is off, the hardware works correctly.
- It lights red while the module is carrying out an operation.
- If it lights permanently red , there is an operating alarm or the module is damaged.

LINK

- It lights green permanently if there is ethernet link.
- If it is off, there is not ethernet link.

ACT

- If flashes green when there is ethernet activity.
- If it is off, there is not ethernet activity.

INDICATEURS LED

SYNC

Les indications de la led SYNC doivent être considérées seulement quand le réglage du module soit terminé :

- Si s'illumine verte en permanence, le stream IP de sortie est correct.
- Si clignote verte, le streamer n'a pas acquis le signal d'entree.
- Si est éteinte et la led STATUS clignote rapidement rouge : erreur de firmware.

STATUS

- Si est éteinte, le hardware marche correctement.
- S'illumine rouge pendant que le module est exécutant une opération.
- Si s'illumine rouge en permanence, il y a une alarme de fonctionnement ou le module est défectueux.

LINK

- S'illumine verte en permanence s'il y a de liaison ethernet.
- Si est éteinte, il n'y a pas de liaison ethernet.

ACT

- Clignote verte quand il y a d'activité ethernet.
- Si est éteinte, il n'y a pas d'activité ethernet.

Reset de acceso

Cuando hay que acceder a un módulo streamer y se desconocen su dirección IP y/o la clave de acceso al programa, la única salida es restaurar los valores iniciales de fábrica señalados en la página anterior.

Para la restauración se precisa un PC y un programa de comunicaciones tal como HyperTerminal de Windows. Conectar el PC al puerto CONTROL del panel frontal del módulo, mediante un cable DB-9 Null Modem (ver figura abajo). Iniciar HyperTerminal y configurar la conexión con los siguientes parámetros:

- Formato: asincrono
- Velocidad: 115 200 bps
- 8 bits
- 1 bit de parada
- No paridad
- Control flujo: ninguno

Conectar:

- i) login: reset
- ii) password: reset

Aparece un mensaje anunciando que se han restaurado la Dirección IP y la Clave de Acceso iniciales de fábrica (ver página anterior). Hacer reset desconectando y conectando la alimentación del módulo.

Access reset

When you have to accede to a streaming module and its IP address and/or the programme access key are unknown, the only solution is to restore the initial factory values pointed on the previous page.

For restoring you need a PC and a communication programme such as HyperTerminal from Windows. Connect the PC to the CONTROL port at the front panel of the module, by using a Null Modem DB-9 cable (see figure below). Start HyperTerminal and configure the connection with the following parameters:

- Format: asynchronous
- Bit rate: 115 200 bps
- 8 bits
- 1 stop bit
- No parity
- Control of stream: none

Connect:

- i) login: reset
- ii) password: reset

A message announcing that the initial factory values for IP Address and Access Key (see previous page) have been restored appears. Reset the module by switching on-off the power.

Reset d'accès

Quand il faut accéder à un module streamer et son adresse IP et/ou le mot de passe du programme sont inconnus, l'unique solution est restaurer les valeurs initiales d'usine signalées à la page précédente.

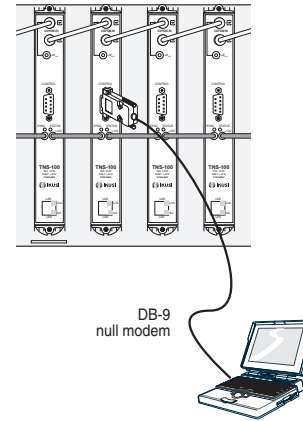
Pour la restauration on demande un PC et un programme de communications tel que l'HyperTerminal de Windows. Connecter le PC au port CONTROL à la face avant du module, par l'intermédiaire d'un câble DB-9 Null Modem (voir figure en bas). Initier HyperTerminal et configurer la connexion avec les paramètres suivants :

- Format: asynchrone
- Débit: 115 200 bps
- 8 bits
- 1 bit de stop
- Non parité
- Contrôle écoulement: aucun

Connecter:

- i) login: reset
- ii) password: reset

Un message apparaît en annonçant que l'Adresse IP et le Mot de Passe initiaux d'usine (voir page précédente) ont été restaurés. Faire reset en déconnectant et reconnectant l'alimentation.



ACCESO LOCAL A LOS STREAMERS

Una vez instalada la estación TNS, deberán configurarse y ajustarse ^(*) uno por uno todos los módulos streamers que la componen. El proceso debe llevarse a cabo en modo local, aun cuando posteriormente se podrá acceder a cada módulo desde cualquier PC de la LAN para comprobar su estado de funcionamiento, o variar su configuración y ajuste, u obtener informes diversos.

Para el acceso local a los módulos se utilizará un PC con tarjeta de red Ethernet y un cable ethernet CAT-5E cruzado. El PC debe estar configurado con los siguientes parámetros de *Propiedades de TCP/IP*:

Dirección IP del PC : 192.168.1.1
Máscara de subred : 255.255.255.0

Empezar por el primer módulo. Conectar el PC a su puerto LAN (RJ-45) de salida (ver figura abajo). Iniciar el navegador web e introducir la dirección IP inicial de fábrica que tienen todos los streamers :

Dirección IP inicial : <http://192.168.1.4>

Pulsar INTRO. Aparece la pantalla de presentación del programa de configuración y ajuste (ver abajo), en la que debe introducirse la clave de acceso inicial de fábrica:

Clave de Acceso inicial: **admin**

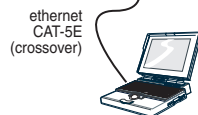
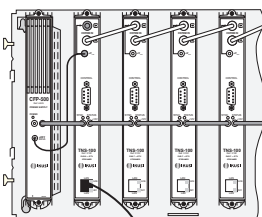
Pulsar INTRO. Se muestra la pantalla inicial del programa.

IMPORTANTE

Las mencionada dirección IP inicial de cada streamer deberá ser cambiada desde el programa por otra cuya sección subred sea la de la LAN. Se recomienda cambiar asimismo la clave inicial de acceso al programa.

Las nuevas direcciones IP de los streamers y la clave de acceso al programa de configuración y ajuste deberán ser anotadas en sitio seguro para evitar tener que hacer un reset de acceso (ver en página siguiente) cuando se pretenda acceder a los módulos y se desconozcan las actuales direcciones IP de los mismos y/o la clave de acceso al programa.

*El proceso de configuración y ajuste se explica en el manual correspondiente disponible en <http://www.ikusi.com>.



LOCAL ACCESS TO THE STREAMERS

After installing the TNS headend, you must configure and set ^(*) one after the other the streaming modules that make up the headend. The process will be carried out in local mode, even if you will be able to accede later to each module from any PC of the LAN in order to check its operating status, to change its configuration and setting, or to obtain diverse reports.

For local access to the modules you must use a PC provided with Ethernet adapter and a crossover CAT-5E ethernet cable. The PC must be configured with the following parameters of *TCP/IP Properties*:

IP address : 192.168.1.1
Subnet mask : 255.255.255.0

Open with the first module. Connect the PC to its output LAN port (see figure below). Start the web browser and enter the initial factory IP address that have all streamers :

Initial IP address : <http://192.168.1.4>

Press INTRO. The programme presentation screen of the configuration and setting programme appears (see below). Then type the initial factory access key:

Initial access key: **admin**

Press INTRO. The initial screen of the programme is shown.

IMPORTANT

The aforementioned initial IP address of each streamer must be changed through the programme into another whose subnet section be that of the LAN. It is advisable to change as well the initial access key for accessing to the programme.

The new IP addresses of the streamers and the programme access key must be noted in a safe place in order to spare to have to do an access reset (see on next page) when you want to accede the modules and you don't know the current IP addresses of them and/or the access key of the programme.

* The configuration and setting process is explained in the corresponding manual available on <http://www.ikusi.com>.

ACCÈS LOCAL AUX STREAMERS

Une fois installée la station TNS, on devra configurer et régler ^(*) un à un les modules streamers qui la composent. Le processus sera réalisé en mode local, bien que postérieurement on pourra accéder à chaque module depuis un PC quelconque du réseau LAN pour vérifier son état de fonctionnement, modifier son configuration et réglage, ou obtenir renseignements divers.

Pour l'accès local aux modules on devra utiliser un PC avec carte Ethernet et un câble ethernet CAT-5E croisé. Le PC doit être configuré avec les suivants paramètres de *Propriétés TCP/IP*:

Adresse IP du PC : 192.168.1.1
Masque de sous-réseau : 255.255.255.0

Commencer par le premier module. Connecter le PC au port LAN (RJ-45) de sortie du premier module streamer (voir figure en bas). Initier le navigateur web et saisir l'adresse IP initiale que ont tous les streamers :

Adresse IP initiale : <http://192.168.1.4>

Taper INTRO. L'écran de présentation du programme de configuration et réglage (voir ci-dessous) apparaît. Saisir le mot de passe initial d'usine :

Mot de Passe initial: **admin**

Taper INTRO. L'écran initial du programme est montré.

IMPORTANT

La mentionnée adresse IP initiale de chaque streamer doit être changée depuis le programme par une autre dont la section sous-réseau soit celle du LAN. De même il est recommandable changer le mot de passe initial d'accès au programme.

Les nouveaux adresses IP des streamers et le mot de passe d'accès au programme doivent être notés dans un place sûr afin d'éviter devoir faire un reset d'accès (voir à la page suivante) quand l'on prétende accéder aux modules et ne l'on connaisse pas les actuelles adresses IP de ceux-ci et/ou le mot de passe d'accès au programme.

* Le processus de configuration et réglage est expliqué dans le manuel correspondant disponible sur <http://www.ikusi.com>.



Pantalla de presentación del programa
Programme presentation screen
Écran de présentation du programme

Especificaciones técnicas / Technical specifications / Données techniques

Frecuencia de entrada Input frequency Fréquence d'entrée	174-230 MHz 470-862 MHz
No. máx de programas desenscriptados Max number of de-encrypted services Nombre max de programmes décryptés	Variable (CAM depending)
Nivel de entrada (64QAM - R. cód. 2/3) Input level (64QAM - code r. 2/3) Niveau d'entrée (64QAM - Taux 2/3)	35...100 dBμV
Ganancia lazo de entrada Input loop-through gain Gain boucle d'entrée	0.5 (\pm1) dB
Anchura de banda COFDM COFDM Bandwidth Largeur de bande COFDM	7 / 8 MHz
Velocidad de bit de salida Output bit rate Débit de sortie	\leq 30 Mbps

⁽¹⁾ Sólo para TNS-101 / Only for TNS-101 / Seulement pour TNS-101

Características

- Entrada: 1 canal digital DVB-T con servicios (cadenas TV o Radio) en abierto o (sólo en el TNS-101) encriptados. Salida: hasta 8 servicios simultáneos, encapsulados IP, con direcciones individuales multidifusión.
- Filtrado de la información contenida en las tablas DVB.
- Protocolos de transmisión UDP y RTP.
- Interfaz web para la configuración del módulo.
- Agente SNMP de información de alarmas.
- Protocolos SAP y SDP para selección automática de cadena en el STB y suministro de información de programa a servidores externos.

CARACTERÍSTICAS AVANZADAS

Filtrado PID
Análisis PSI/SI
Paso transparente mensajes ECM y EMM
Regeneración de tablas PAT y PMT
Paso o bloqueo de tablas CAT, NIT, SDT, EIT, TDT
Marcado QoS configurable
TTL configurable

Features

- Input: 1 DVB-T digital channel with FTA or (only in the TNS-101) encrypted services (TV or Radio programmes). Output: up to 8 simultaneous IP-encapsulated services with individual multicast addresses.
- Filtering of information contained in the DVB tables.
- UDP and RTP transmission protocols.
- Web interface for module configuration.
- Alarm information SNMP agent.
- SAP and SDP protocols to facilitate automatic programme selection in the set-top box and to provide programme information to external servers.

ADVANCED FEATURES

PID filtering
PSI/SI parsing
ECM and EMM transparent passthrough
Regeneration of PAT and PMT tables
Passthrough or blockade of CAT, NIT, SDT, EIT and TDT tables
QoS marking configurable
TTL configurable

Número de streams simultáneos de salida Number of simultaneous output streams Nombre de streams simultanés de sortie	\leq 8
Tipo de dirección IP de los streams IP address type of the streams Type d'address IP des streams	Multicast
Tensión de alimentación Power voltage Tension d'alimentation	+12 VDC
Consumo Consumption Consommation	TNS-100 420 mA TNS-101 420 / 550 ⁽²⁾
Temperatura de funcionamiento Operating temperature Températures de fonctionnement	0 ... +45 °C

⁽²⁾ Sin/Con CAM / Without/With CAM / Avec/Sans CAM

Caractéristiques

- Entrée : 1 canal numérique DVB-T avec des services (chaînes TV ou Radio) en clair ou (seulement au TNS-101) cryptés. Sortie : jusqu'à 8 services (chaînes) simultanés, encapsulés IP, avec adresses individuelles multicast.
- Filtrage du renseignement contenu dans les tables DVB.
- Protocoles de transmission UDP et RTP.
- Interface web pour la configuration.
- Agent SNMP de renseignement d'alarmes.
- Protocoles SAP et SDP pour sélection automatique de chaîne sur la STB et fourniture de renseignement de programme à serveurs externes.

CARACTÉRISTIQUES AVANÇÉES

Filtrage PID
Analyse PSI/SI
Passage transparent messages ECM et EMM
Régénération de tables PAT et PMT
Passage ou blocage de tables CAT, NIT, SDT, EIT, TDT
Marquage QoS configurable
TTL configurable

ASI : Asynchronous Serial Interface. Serial transmission method for MPEG-2 streams.	NIT : Network Information Table	SDP : Session Description Protocol
CAT : Conditional Access Table	PAT : Program Association Table	SDT : Service Description Table
ECM : Entitlement Control Messages	PID : Packet Identifier	SI : Service Information
EIT : Event Information Table	PMT : Program Map Table	SNMP : Simple Network Management Protocol
EMM : Entitlement Management Messages	PSI : Program Specific Information	SPTS : Single Program Transport Stream
IPTV : Internet Protocol Television	QoS : Quality of Service	TDT : Time and Date Table
MPTS : Multiple Program Transport Stream	RTP : Real-Time Transport Protocol	TTL : Time to Live
	SAP : Service Advertisement Protocol	UDP : User Datagram Protocol

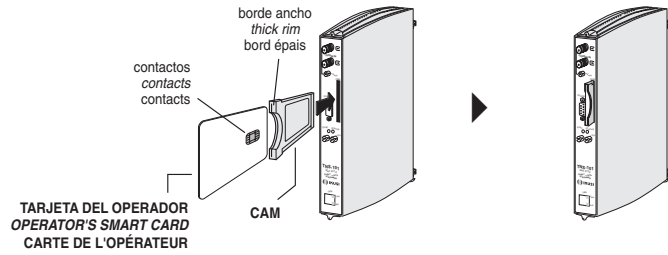


Para una correcta visualización de los gráficos proporcionados por el programa de configuración del streamer, se recomienda instalar en el PC de control el navegador web **Mozilla Firefox**. (www.mozilla.com).

For correct visualization of the diagrams generated by the streamer configuration programme, it is advisable to install in the control PC the **Mozilla Firefox** web browser. (www.mozilla.com).

Pour une correcte visualisation des schémas générés par le programme de configuration du streamer, il est recommandable d'installer dans le PC de contrôle le navigateur web **Mozilla Firefox**. (www.mozilla.com).

INSERCIÓN DE CAM Y TARJETA (sólo en modelo TNS-101)
INSERTING CAM AND SMART CARD (only for TNS-101 model)
INSERTION DU CAM ET DE LA CARTE (seulement en modèle TNS-101)

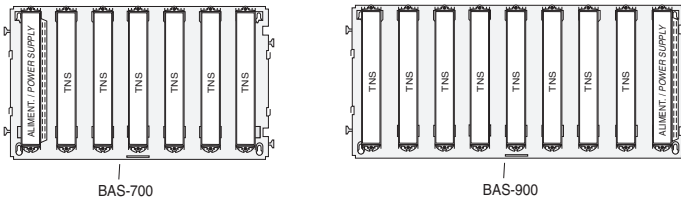


ORDENAMIENTO DE LOS MÓDULOS / PLACING THE MODULES / EMBLACEMENT DES MODULES

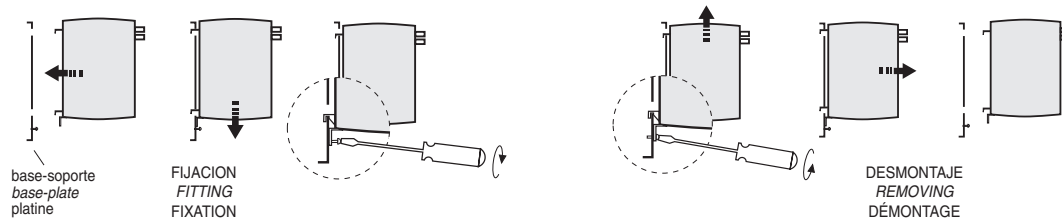
Las figuras muestran la disposición de los módulos en dos estaciones TNS. El módulo alimentador debe colocarse en uno de los extremos del montaje.

The pictures show the layout of the modules in two TNS headends. The power supply module must be placed at one of the ends of the assembly.

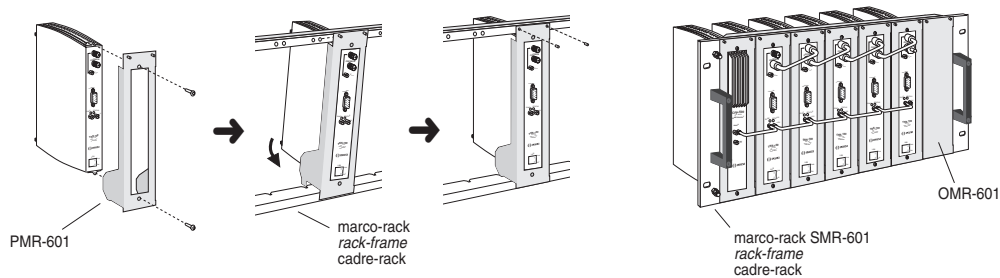
Les figures montrent l'emplacement des modules dans deux stations TNS. Le module d'alimentation doit être placé dans l'un des bouts de l'ensemble.



FIJACIÓN DE LOS MÓDULOS EN LAS BASES-SOPORTE
FITTING THE MODULES TO THE BASE-PLATES
FIXATION DES MODULES SUR LES PLATINES

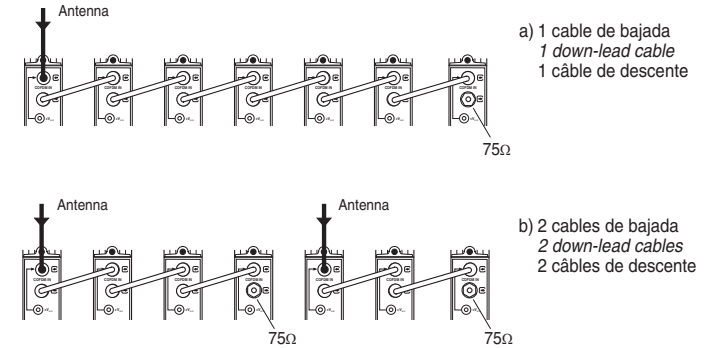


FIJACIÓN DE LOS MÓDULOS EN EL MARCO-RACK
FITTING THE MODULES TO THE RACK-FRAME
FIXATION DES MODULES SUR LE CADRE-RACK

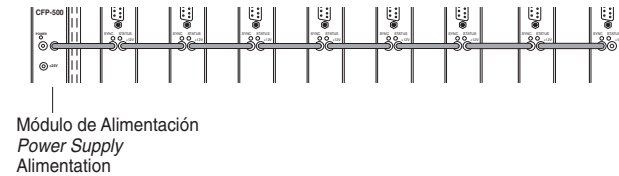


Instalación puentes derivación entrada / Installing input tap bridges / Installation ponts dérivation entrée

- Se creará 1 línea de derivación por cada bajada de antena. El cable se conecta a la puerta de entrada (conector superior) del primer módulo de la cascada. El extremo libre de la(s) línea(s) debe cargarse con 75Ω.
- 1 tap-line must be created per each down-lead cable. The cable is connected to the input port (upper connector) of the first module of the cascade. The unused port of the tap-line(s) must be blocked with a 75Ω load.
- 1 ligne de dérivation doit être créée pour chaque câble de descente d'antenne. Le câble est connecté au port d'entrée (connecteur supérieur) du premier module de la cascade. Le port inutilisé des ligne(s) de dérivation doit être chargé par un bouchon 75Ω.



Instalación puentes de alimentación +12 Vdc / Installing DC bridges / Installation cavaliers d'alimentation +12 Vcc



Instalación del latiguillo de telealimentación para un eventual preamplificador de mástil
Installing the powering jumper for a possible mast-head preamplifier
Installation du cordon de téléalimentation pour un éventuel préamplificateur de mât

- Conectar un extremo del latiguillo a la hembra +VAUX del módulo streamer al que llega la bajada de antena, y el otro a la hembra +24V del módulo de alimentación.
- Plug one end of the jumper to the +VAUX socket of the streaming module to which the down-lead cable arrives, and the other end to the +24V socket of the power supply module.
- Enficher un bout du cordon à l'embase +VAUX du module streamer auquel arrive le câble de descente d'antenne, et l'autre à l'embase +24V du module alimentation.

